

Инструкция по монтажу и сервисному обслуживанию для специалистов

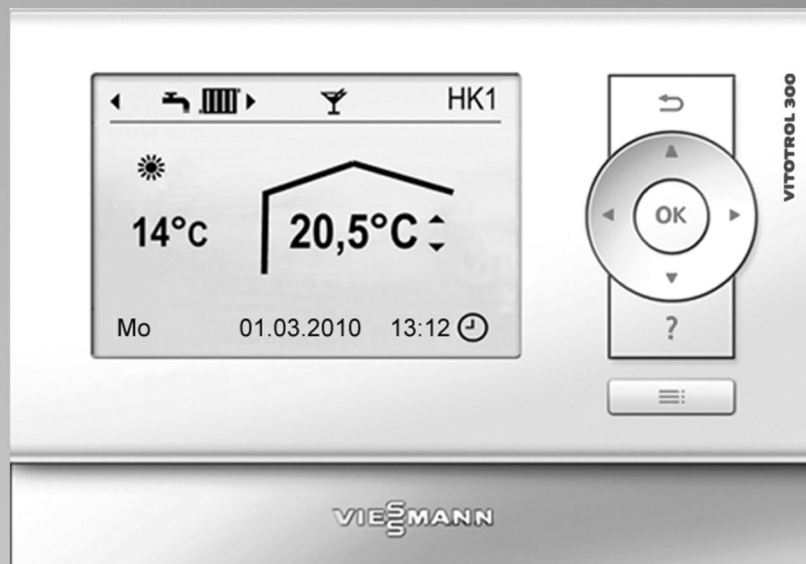
VIESSMANN

Vitotrol 300A

Устройство дистанционного управления

Указания относительно области действия инструкции см. на последней странице.

VITOTROL 300A



Указания по технике безопасности



Во избежание опасных ситуаций, физического и материального ущерба просим строго придерживаться данных указаний по технике безопасности.

Указания по технике безопасности



Опасность

Этот знак предупреждает об опасности причинения физического ущерба.



Внимание

Этот знак предупреждает об опасности материального ущерба и вредных воздействий на окружающую среду.

Указание

Сведения, которым предшествует слово "Указание", содержат дополнительную информацию.

Целевая группа

Данная инструкция предназначена исключительно для аттестованных специалистов.

- Работы на газовом оборудовании разрешается выполнять только специалистам по монтажу, имеющим на это допуск ответственного предприятия по газоснабжению.
- Электротехнические работы разрешается выполнять только специалистам-электрикам.
- Первичный ввод в эксплуатацию должен осуществляться организацией, смонтировавшей установку или авторизованным ею специалистом.

Предписания

При проведении работ соблюдайте

- законодательные предписания по охране труда,
- законодательные предписания по охране окружающей среды,
- требования организаций по страхованию от несчастных случаев на производстве,
- соответствующие правила техники безопасности по DIN, EN, ГОСТ, ПБ и ПТБ.

При запахе газа



Опасность

При утечке газа возможны взрывы, следствием которых могут стать тяжелейшие травмы.

- Не курить! Не допускать открытого огня и искрообразования. Категорически запрещается пользоваться выключателями освещения и электроприборов.
- Закрывать запорный газовый кран.
- Открыть окна и двери.
- Вывести людей из опасной зоны.
- Находясь вне здания, известить уполномоченное специализированное предприятие по газо- и электроснабжению.
- Находясь в безопасном месте (вне здания), отключить электропитание здания.

При обнаружении запаха продуктов сгорания



Опасность

Продукты сгорания могут стать причиной опасных для жизни отравлений.

- Вывести отопительную установку из эксплуатации.
- Проветрить помещение, в котором находится установка.
- Закрывать двери в жилые помещения.

Системы удаления продуктов сгорания и воздух для горения

Необходимо удостовериться, что системы удаления продуктов сгорания исправны и не могут быть загромождены, например, скопившимся конденсатом или вследствие воздействия прочих внешних факторов. Обеспечить достаточный приток воздуха для сгорания.

Пользователи установки должны быть проинформированы о том, что какие-либо последующие изменения строительных конструкций недопустимы (например, прокладка линий, обшивки или перегородки).



Опасность

Негерметичные или засоренные системы удаления продуктов сгорания, а также недостаточная подача воздуха для горения могут стать причинами опасных для жизни отравлений угарным газом, содержащимся в продуктах сгорания.

Обеспечить должное функционирование системы удаления продуктов сгорания. Отверстия, используемые для подачи воздуха для горения, должны быть выполнены без возможности запыления.

Указания по технике безопасности (продолжение)**Вытяжные устройства**

При эксплуатации приборов с выводом уходящего воздуха в атмосферу (вытяжной колпак, вытяжные устройства, кондиционеры) вследствие откачивания воздуха может возникнуть пониженное давление. При одновременной работе водогрейного котла может возникнуть обратный поток уходящих газов.

**Опасность**

Одновременная работа водогрейного котла с устройствами, отводящими уходящий воздух в атмосферу, вследствие возникновения обратного потока уходящих газов может стать причиной опасных отравлений.

Установить схему блокировки или принять необходимые меры для обеспечения подачи достаточного количества воздуха для горения.

Работы на установке

- При использовании газового топлива закрыть запорный газовый кран и защитить его от случайного открытия.
- Обесточить установку (например, с помощью отдельного предохранителя или главным выключателем) и проконтролировать отсутствие напряжения.
- Принять меры по предотвращению повторного включения установки.

**Опасность**

Горячие поверхности могут вызвать ожоги.

- Перед проведением техобслуживания и сервисных работ прибор необходимо выключить и дать ему остынуть.
- Не прикасаться к горячим поверхностям водогрейного котла, горелки, системы удаления продуктов сгорания и трубопроводов.

**Внимание**

Электростатические разряды могут стать причиной повреждения электронных компонентов.

Перед выполнением работ прикоснуться к заземленным предметам, например, к отопительным или водопроводным трубам, чтобы отвести статический заряд.

Ремонтные работы**Внимание**

Ремонт элементов, выполняющих защитную функцию, не допускается из соображений эксплуатационной безопасности установки. Неисправные элементы должны быть заменены оригинальными деталями производства Viessmann.

Дополнительные элементы, запасные и быстроизнашивающиеся детали**Внимание**

Запасные и быстроизнашивающиеся детали, не прошедшие испытание вместе с установкой, могут ухудшить эксплуатационные характеристики. Монтаж не имеющих допуска элементов, а также неразрешенные изменения и переоборудования могут отрицательным образом повлиять на безопасность установки и привести к отмене гарантийных обязательств производителя.

При замене следует использовать исключительно оригинальные детали производства фирмы Viessmann или запасные детали, разрешенные к применению фирмой Viessmann.

Место монтажа

- **Режим погодозависимой теплогенерации**
Установка в любом помещении.
- **Режим с управлением по температуре помещения**
 - В основном жилом помещении на внутренней стене, на высоте около 1,5 м от пола
 - Не устанавливать вблизи окон и дверей
 - Не монтировать над радиаторами
 - Не устанавливать вблизи источников тепла (прямых солнечных лучей, камина, телевизора и т. п.)

В этом помещении не должны находиться другие регулирующие органы. Если на радиаторах установлены терморегулирующие вентили, эти вентили должны быть всегда полностью открыты.

Указание

Если устройство дистанционного управления не может быть расположено в подходящем месте, то следует подключить датчик температуры помещения, № заказа 7438 537, который поставляется в качестве принадлежности.

Монтаж и подключение Vitotrol 300A

- ! **Внимание**
Электростатические разряды могут стать причиной повреждения электронных компонентов.
Перед выполнением работ прикоснуться к заземленным предметам, например, к отопительным или водопроводным трубам, чтобы отвести статический заряд.

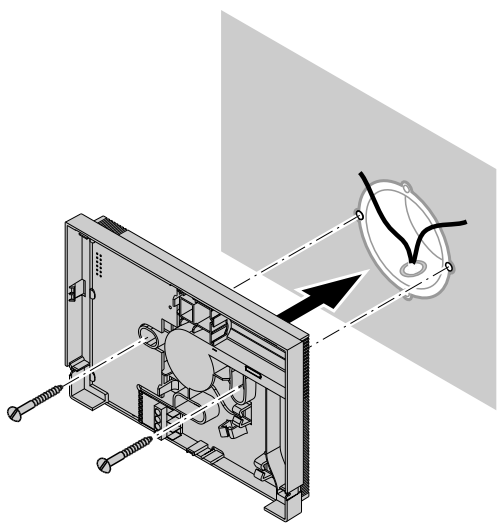


Рис. 1

Подключение

2-проводной кабель с поперечным сечением мин. 0,75 мм, поляриность не важна.
Макс. длина кабеля 50 м.

Указание

Запрещается прокладка кабеля к устройству дистанционного управления вместе с кабелями 230/400 В.

Монтаж и подключение Vitotrol 300A (продолжение)

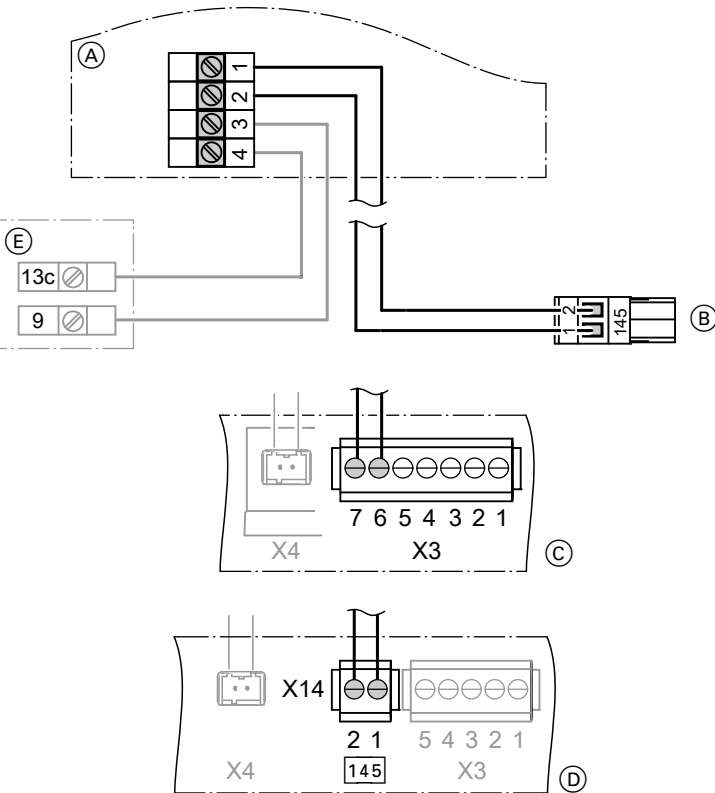


Рис. 2

- Ⓐ Vitotrol 300A
- Ⓑ 2-полюсный штекер 145 (контроллер или концентратор шины KM-BUS)
- Ⓒ Контроллер Vitotronic с винтовыми клеммами для подключения KM-BUS
- Ⓓ Настенные газовые конденсационные котлы и компактные котлы со штекером 145 для подключения шины KM-BUS
- Ⓔ Отдельный датчик температуры помещения NTC 10 кОм (принадлежность)

Указание

При замене устройства Vitotrol 300A также необходима замена датчика температуры помещения.

Подключение нескольких устройств дистанционного управления

Возможно совместное подключение Vitotrol 200A и Vitotrol 300A к контроллеру Vitotronic.



Инструкция по монтажу и сервисному обслуживанию Vitotrol 200A

Вариант 1

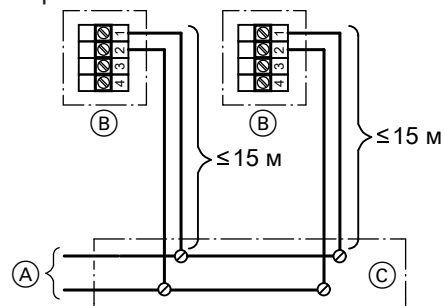


Рис. 3

- Ⓐ К контроллеру (для подключения см. иллюстрацию на стр. 5)
- Ⓑ Vitotrol 300A
- Ⓒ Концентратор шины KM-BUS или розетка, предоставляемая заказчиком

Суммарная длина **всех** кабелей шины KM-BUS не должна превышать 50 м.

Вариант 2

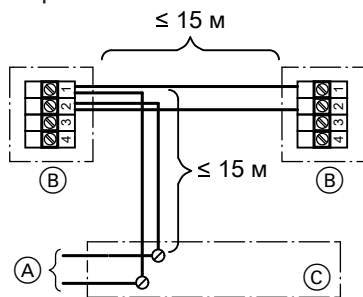


Рис. 4

- Ⓐ К контроллеру (для подключения см. иллюстрацию на стр. 5)
- Ⓑ Vitotrol 300A
- Ⓒ Концентратор шины KM-BUS или розетка, предоставляемая заказчиком

Суммарная длина **всех** кабелей шины KM-BUS не должна превышать 50 м.

Монтаж и демонтаж панели управления



Внимание

Электропитание подается через контроллер. Батареи питания в отсек для батарей **не** вставлять.

Монтаж и демонтаж панели управления (продолжение)

Монтаж

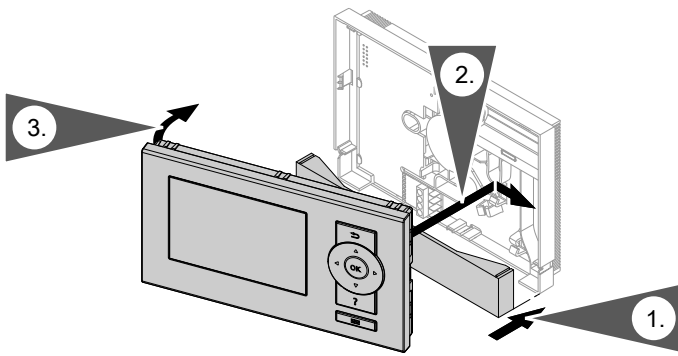


Рис. 5

Демонтаж

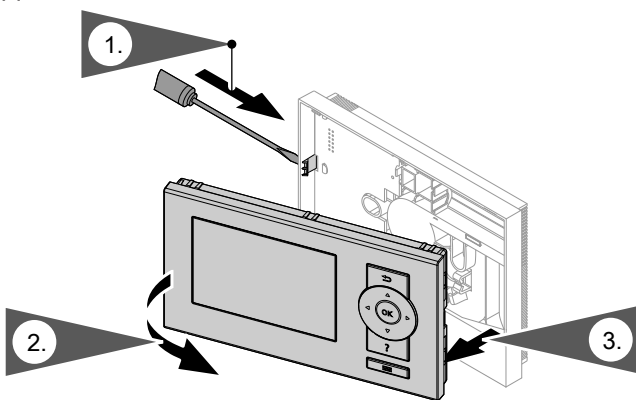


Рис. 6

Конфигурация устройства дистанционного управления

Одним Vitotrol 300A возможно управление макс. тремя отопительными контурами.

Контроллер	Макс. количество подключаемых устройств Vitotrol 300A
Vitotronic 200, тип FO1	1
Ecotronic	
Vitotronic 200, тип GW1B	
Vitotronic 200, тип KO1B, KO2B	2
Vitotronic 200, тип KW6B	
Vitotronic 200, тип HO1B, HO2B, HO1C, HO1D, HO1E	
Vitotronic 200-H	3
Vitotronic 300, тип GW2B, GW4B	
Vitotronic 300-K, тип MW1B, MW2B	

1. Включить электропитание на контроллере. Происходит передача режима работы отопительной установки. На дисплее появляется движущаяся полоса.
2. Клавишами ▲/▼ выбрать язык.
3. Нажать **OK** для подтверждения.
4. Клавишей ▼ выбрать подлежащие управлению отопительные контуры и датчик температуры помещения (при наличии).
5. Клавишами ▲/▼ выбрать "**Сохранить с помощью OK**".
6. Нажать **OK** для подтверждения.
7. Клавишами ▲/▼ выбрать "**Да**".
8. Нажать **OK** для подтверждения. Происходит передача режима работы отопительных контуров. На дисплее появляется движущаяся полоса. Этот процесс может занять несколько минут.

Указание

Когда на дисплее отображается полоса, нажатием клавиши **?** могут быть отображены настраиваемые отопительные контуры.

Конфигурация завершена после того, как полоса исчезнет.

В противном случае необходимо проверить назначение отопительных контуров.

Указание

Для возврата в режим настройки одновременно нажимать клавиши **↵** и **?** в течение приблизительно 4 секунд.

Настроить или проверить соответствующий кодовый адрес / параметр.




Инструкция по монтажу и сервисному обслуживанию или инструкция по сервисному обслуживанию контроллера

Указание

Если присвоение отопительного контура впоследствии должно быть изменено, то для этого отопительного контура на контроллере Vitotronic для соответствующего кодового адреса / параметра снова следует установить значение 0.

Настройки на контроллере Vitotronic:

Индикация неисправностей

При возникновении неисправности на дисплее мигает символ  и отображается "**Неисправность**".

Клавишей **OK** вызвать причину неисправности.

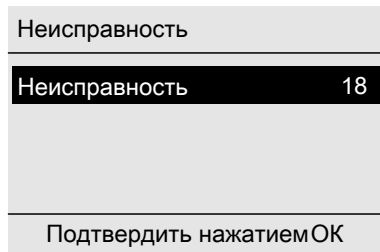


Рис. 7

Некоторые неисправности отображаются с пояснительным текстом.



Информацию о значении кодов неисправностей см. в инструкции по монтажу и сервисному обслуживанию соответствующего контроллера.

Квитирование неисправности

Следовать рекомендациям, отображаемым на дисплее.

Указание

Сообщение о неисправности принимается в меню "**Неисправность**".

Подключенное устройство сигнализации неисправностей отключается.

Если квитированная неисправность не будет устранена, то на следующий день сигнал неисправности появится снова и будет включено устройство сигнализации неисправностей.

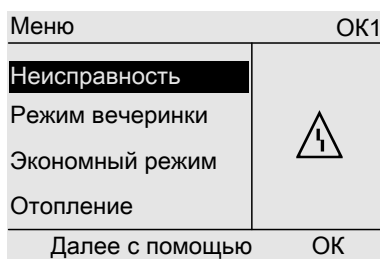


Рис. 8

Вызов квитированного сообщения о неисправности

Расширенное меню

- 
- "Неисправность"

Технические данные

Электропитание через шину KM-BUS

Потребляемая мощность 0,5 Вт

Класс защиты III

Степень защиты IP 30

Допуст. температура окружающей среды

- в режиме эксплуатации от 0 до 40 °C
- при хранении и транспортировке от -20 до +65 °C

Диапазон настройки заданного значения температуры помещения

от 3 до 37 °C

Спецификация деталей

Необходимы следующие данные:

- Заводской номер (см. фирменную табличку)
- Номер позиции детали (из этой спецификации)

Стандартные детали можно приобрести через местную торговую сеть.

Поз.	Деталь
0001	Панель управления
0002	Настенная монтажная панель
0003	Крышка клеммной коробки
0004	Штекер, винты, дюбели, крепление для разгрузки от натяжения
0005	Инструкция по монтажу и сервисному обслуживанию
0006	Инструкция по эксплуатации

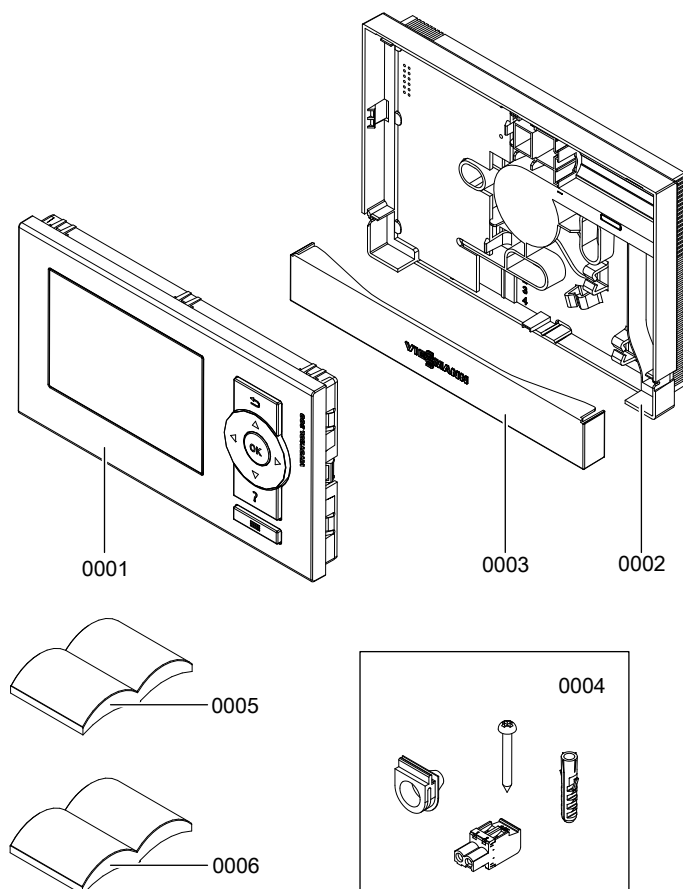


Рис. 9

Указание относительно области действия инструкции

Заводской №:

7438364

7172619

ТОВ "Віссманн"
вул. Димитрова, 5 корп. 10-А
03680, м.Київ, Україна
тел. +38 044 4619841
факс. +38 044 4619843

Viessmann Group
ООО "Виссманн"
г. Москва
тел. +7 (495) 663 21 11
факс. +7 (495) 663 21 12
www.viessmann.ru



Г р у п п а к о м п а н и й
Климатик

Проектирование, поставка оборудования, монтаж и пусконаладка инженерного оборудования любой сложности.

Ассортимент товаров – более 100 000 наименований. В наличии и под заказ.

Оперативная доставка по всей территории России и стран Таможенного Союза.

Москва:

Московская область, Люберецкий р-н, пос.Томилино, микрорайон птицефабрики ТЛК "Томилино", склад №48

Телефон: (495) 668-08-02

Калуга:

248000, Калуга, ул.Болдина, 61, подъезд 8, офис 103, этаж 1

Телефон / Факс: +7(4842) 92-24-23

Email: info@climatik.su

Сайт: <https://climatik.su>